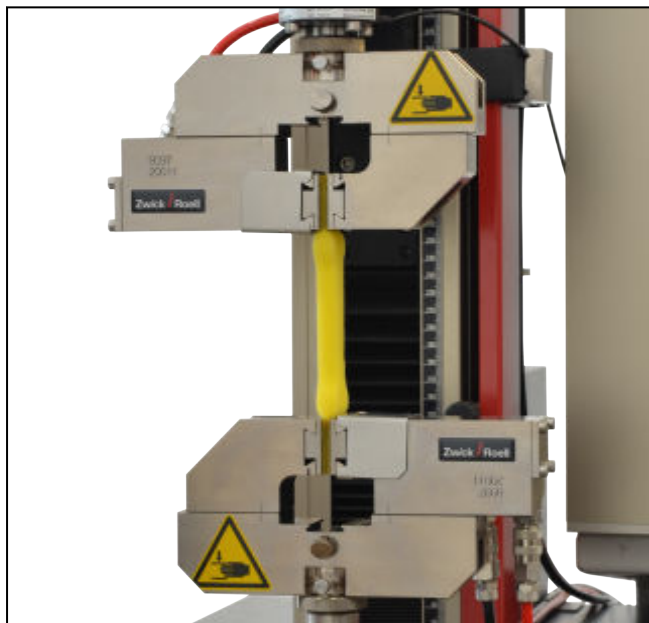


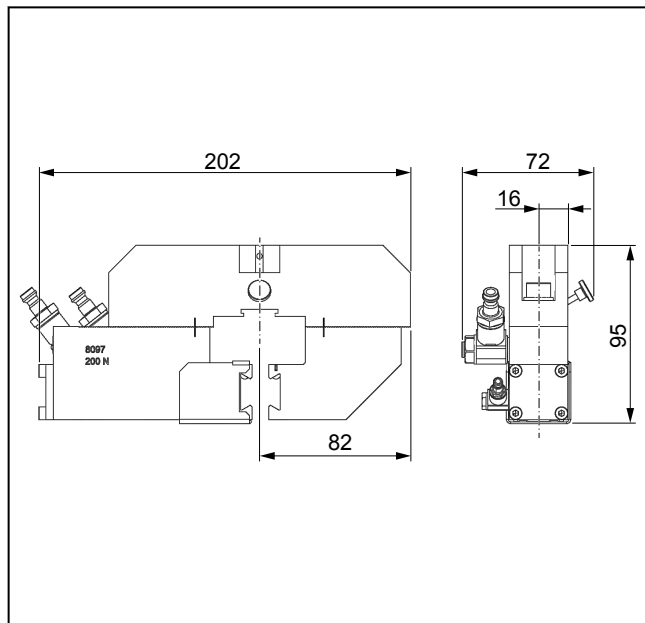
Produktinformation

Pneumatik-Probenhalter Typ 8097 / F8097, Fmax 200 N

CTA: 73167 282972



Pneumatik-Probenhalter Typ 8097 Fmax 200 N, Gegenbacke gestuft verstellbar



Pneumatik-Probenhalter Typ 8097 Fmax 200 N, Übersicht

Anwendungsbereich

- Probenmaterial:
Metall, Kunststoff, Textil, Papier
- Probenform:
Rund- und Flachproben, asymmetrische Proben
- Beanspruchungsart:
Zug, Druck, Wechsellast

Funktionsbeschreibung

Der Pneumatik-Probenhalter ist einseitig schließend und kann zum symmetrischen und asymmetrischen Spannen verwendet werden.

Der Spanndruck des Probenhalters kann über eine Pneumatik-Steuereinheit und optional über die Prüfsoftware testXpert III, stufenlos und reproduzierbar eingestellt werden. Die Probe wird sicher gehalten und Klemmbrüche werden bei der Prüfung vermieden.

Das Öffnen und Schließen des Probenhalters erfolgt über Taster an der Prüfmaschine. Zusätzlicher Bedienkomfort kann über die optionale Pedaleinheit oder Maschinenfernbedienung erzielt werden.

Die Gegenbacke ist je nach Typ unterschiedlich ausgeführt:

- gestuft verstellbar: fest montiert, kann mit Werkzeug in 1-mm-Schritten verstellbar werden
- stufenlos und gestuft verstellbar: über Spindel verstellbar, zusätzlich mit Werkzeug in 1-mm-Schritten verstellbar

Vorteile und Merkmale

- Auch schwindende Proben werden durch den konstanten Pneumatikdruck sicher gehalten.
- Durch die konstante Spannkraft werden wiederholbare Prüfergebnisse erzielt werden.
- Ändert sich die Anwendung, können die Backen schnell und einfach ohne Werkzeug gewechselt werden. Die Backen werden dabei automatisch zentriert.
- präzise Prüfergebnisse bei gleichzeitig hoher Taktzahl durch mittiges Einlegen der Probe mit Hilfe eines leicht einstellbaren Probenanslags
- Einfaches und schnelles Prüfen auch gefügter (asymmetrischer) Proben durch die Verstellbarkeit der Gegenbacke.
- Schnelles und einfaches Einlegen und Spannen der Probe durch die ergonomische und offene Bauform.

Produktinformation

Pneumatik-Probenhalter Typ 8097 / F8097, F_{max} 200 N

Unterscheidung in 2 Ausführungen Pneumatisch schließend und spannend

- Bei rein pneumatisch schließenden Probenhaltern erfolgt die Schließbewegung nur solange die Schließtaste betätigt wird. Wird sie während des Schließens losgelassen, geht der Probenhalter sofort in den sicheren, geöffneten Zustand zurück. Erst nachdem die Probenhalter vollständig geschlossen sind, wird die Position gehalten. Der zuvor eingestellte Spanndruck wird erst beim Start der Prüfung aufgebracht. Alle pneumatischen Probenhalter sind in dieser Ausführung erhältlich.

Federschließend und pneumatisch spannend

- Bei federschließenden Probenhaltern findet eine technologische Unterscheidung zwischen Schließen und Spannen statt. Das eingebaute Federelement schließt den Probenhalter schon beim kurzen Antippen der Schließtaste sehr schnell und mit geringer Kraft von < 150 N. So können Proben zügig geklemmt und Bedienzeiten minimiert werden. Der zuvor gewählte Spanndruck wird beim Start der Prüfung aufgebracht. Sieben ausgewählte Probenhalter im Kraftbereich $\leq 2,5$ kN sind in dieser Ausführung erhältlich.

Technische Daten

Artikel-Nr. Typ	1106780 8097	1106827 F8097	1106781 8097	
Funktionsprinzip/Kennzeichen	Gegenbacke gestuft verstellbar	Gegenbacke gestuft verstellbar	Gegenbacke stufenlos und gestuft verstellbar	
Prüfkraft F _{max}	0,2	0,2	0,2	kN
Betriebsdruck Der Betriebsdruck ist abhängig von den vorgelagerten Komponenten.	0,5 ... 10	0,5 ... 10	0,5 ... 10	bar
Spannkraft bei 6 bar	340	340	340	N
Spannkraft bei 10 bar	570	570	570	N
Öffnungsweite mit Backen, Stärke 5 mm ¹⁾	20	20	20	mm
Klemmweg der pneumatisch betätigten Seite	10,5	10,5	10,5	mm
Klemmen der Probe	Die Probe muss über mindestens 2/3 der Backenhöhe geklemmt sein.			
Maße				
Höhe	95	95	97	mm
Breite	202	202	207	mm
Tiefe	32	32	32	mm
Tiefe mit Anschlusseinheit	60	60	72	mm
Anschluss, Bohrung	Ø 8	Ø 8	Ø 8	mm
Gewicht je Probenhalter, ca.	1,07	1,07	1,16	kg
Umgebungstemperatur	+10 ... +35	+10 ... +35	+10 ... +35	°C
Lieferumfang	2	2	2	Stück

1) Die Öffnungsweite ergibt sich bei Verwendung von Backen mit 5 mm Backenstärke.

Erforderliches Zubehör

Pneumatik-Schläuche (1x erforderlich)

Beschreibung	Artikelnummer
Set Pneumatik-Schläuche zum Anschluss für ein Paar Pneumatik-Probenhalter; inklusive Schlauchführung zur Zugentlastung	1112640

Produktinformation

Pneumatik-Probenhalter Typ 8097 / F8097, Fmax 200 N

Pneumatik-Steuereinheit

siehe Kap. 4.6. Zubehör

Optionales Zubehör

Backen

Typ 8287 oder Typ 8487

Probenanschlag und Einleghilfe

Beschreibung	Artikelnummer
Probenanschlage zum zentrischen Klemmen von Flach- und Rundproben (0 ... 60 mm), nach Skala einstellbar. Lieferumfang: 2 Stuck	316355
Einleghilfe zum zentrischen Klemmen von Seilen/Drahnen/Faden. Nur mit Backen max. 30 mm hoch einsetzbar. Lieferumfang: 2 Stuck	316443

Distanzstuck

Beschreibung	Artikelnummer
Distanzstucke 20 mm zur Vergroerung des Freiraumes zwischen Einspannung und Probenhalterkorper. Lieferumfang: 2 Stuck	316559

Druckverstarker

Beschreibung	Artikelnummer
Druckverstarker zur Erhohung des Betriebsdrucks, Eingangsdruck max. 10 bar, Druckverhaltnis 1 : 2, Durchflussleistung 900 l/min, Ausgangsdruck 2 ...10 bar. Einbau in die Leitung zur Steuereinheit.	315016
Druckverstarker zur Erhohung des Betriebsdrucks, Eingangsdruck max. 10 bar, Druckverhaltnis 1 : 2, Durchflussleistung 400 l/min, Ausgangsdruck 2 ...20 bar. Einbau in die Leitung zur Steuereinheit.	315018