

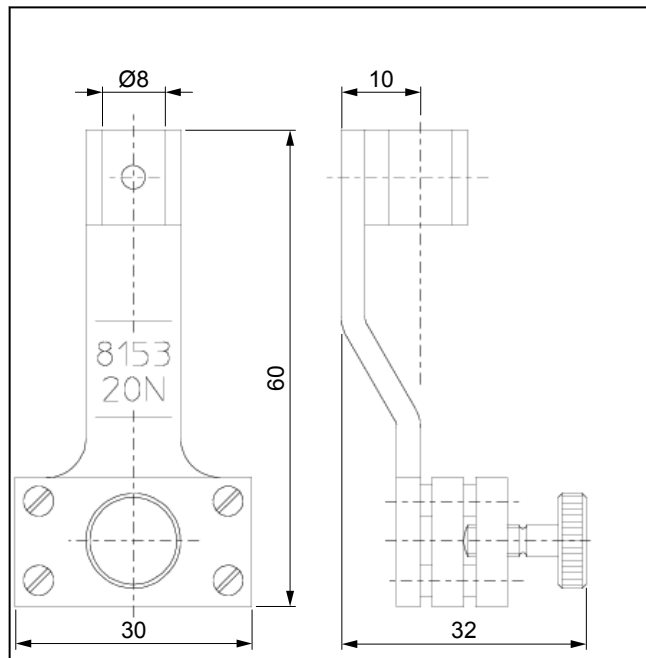
## Produktinformation

Schraub-Probenhalter Typ 8153, Fmax 20 N und Fmax 20 N tauchfähig

CTA: 294172 31911



Schraub-Probenhalter Typ 8153, Fmax 20 N



Schraub-Probenhalter Typ 8153, Fmax 20 N, Übersicht

### Anwendungsbereich

- Probenmaterial:  
Metall, Kunststoff, Textil, Papier
- Probenform:  
Rund- und Flachproben, gesiegelte und geklebte Proben
- Beanspruchungsart:  
Zug

Der Schraub-Probenhalter ist tauchfähig und für die Verwendung in Flüssigkeiten geeignet. Der Probenhalter kann somit auch in einem Mediumbehälter in der Medizintechnik eingesetzt werden.

### Funktionsbeschreibung

Der Schraub-Probenhalter ist ein einseitig schließender Probenhalter. Das Öffnen und Schließen sowie das

Aufbringen der Spannkraft vor der Prüfung erfolgt über eine Spindel.

Die Gegenbacke des Probenhalters ist feststehend.

Die Backen sind fest mit dem Grundkörper verbunden.

### Vorteile und Merkmale

- Der Messbereich des Kraftaufnehmers kann durch die leichte Bauweise des Probenhalters weit ausgenutzt werden.
- Der Probenhalter lässt sich in der Temperierkammer leicht bedienen und erreicht durch seine geringe Masse schnell die Prüftemperatur.

## Produktinformation

Schraub-Probenhalter Typ 8153, F<sub>max</sub> 20 N und F<sub>max</sub> 20 N tauchfähig

### Technische Daten

Typ	8153	8153	
Artikel-Nr.	313348	002788 <sup>1)</sup>	
Prüfkraft F <sub>max</sub>	0,02	0,02	kN
Maße			
Höhe	60	60	mm
Breite	30	30	mm
Tiefe	32	32	mm
Probenmaße			
Flachprobe, Dicke	0 ... 3	0 ... 3	mm
Öffnungsweite mit Backen	3	3	mm
Klemmen der Probe	Die Probe muss über mindestens 3/4 der Backenhöhe gespannt sein.		
Gewicht je Probenhalter, ca.	35	50	g
Anschluss, Bolzen	Ø 8	Ø 8	mm
Umgebungstemperatur	-70 ... +250	-70 ... +250	°C
Lieferumfang	2	2	Stück
<b>Beinhaltete Backen</b>			
Oberfläche	Aluminium, glatt	Stahl, glatt	
Klemmfläche			
Höhe	16	16	mm
Breite	20	20	mm
Härte	nicht gehärtet	nicht gehärtet	

1) Dieser Probenhalter ist tauchfähig und zur Verwendung in Flüssigkeiten geeignet.