

Produktinformation

DuraJet 10 G5 Rockwell Härteprüfmaschine



Anwendungsbereiche

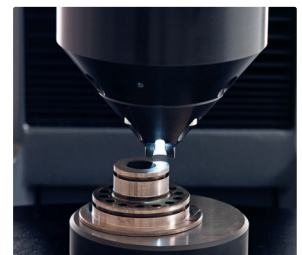
Universell einsetzbarer Rockwellhärteprüfer mit hohem Prüflastbereich 9,8 N bis 2450 N (1 kg bis 250 kg) gemäß folgenden Normen:

- Rockwell DIN EN ISO 6508, ASTM E18
- Kohlenstoffprüfung nach DIN EN 51917
- Kunststoffprüfung DIN EN ISO 2039
- HVT, HBT Tiefenmessverfahren (nicht genormt)

Vorteile/Merkmale

- Breites Anwendungsspektrum im Produktionsumfeld durch großen Standardlastbereich (1 – 250 kg), robustes Maschinendesign und 7“ Touch-Display, entwickelt für den industriellen Einsatz
- Kurze Zykluszeiten und einfache Bedienung
- Kontinuierliche und präzise Kraftaufbringung durch elektronischen Kraftmesssensor
- Helle LED-Prüfraumbeleuchtung (dimmbare LEDs) zur präzisen Platzierung der Prüfpunkte auch bei schwierigen Lichtverhältnissen
- Elektronisch gesteuerter Prüfzyklus (SPS) und automatische Auswertung der Prüfeindrücke ohne weitere Einstellungen durch den Bediener
- schlanker Prüfkopf, um auch komplexe Bauteilgeometrien prüfen zu können
- Verspanntes oder unverspanntes Prüfen

- Mehrere Schnittstellen zur Sicherung und Übermittlung der Prüfdaten
- Auto-Start bei Werkstücksberührung - Verspannen und Prüfung starten in einem Arbeitsgang
- Messdatenverwaltung für die Erstellung von Messgruppen die Benutzern, Chargen oder Bauteilen zugeordnet werden können
- Mit der Vorlagenfunktion können alle Prüfparameter für z.B. Bauteile abgespeichert und schnell für die nächste Prüfung abgerufen werden.
- Jominy-Modul zum Prüfen von Jominy Proben (optional)
- Hardwareschnittstelle zur Integration in Anlagen und externen Ansteuerung z.B. auch mit einem Fusstaster (optional)



Produktinformation

DuraJet 10 G5 Rockwell Härteprüfmaschine

ecos Workflow DuraJet Edition - intuitive Bediensoftware

Workflow-basierte Messung in 3 Schritten zum Prüfergebnis (Probe, Methode, Prüfen).

Einfache Bedienung

Einfache Bedienung und geführter Messprozess bis hin zur Datensicherung. Intuitive Benutzeroberfläche verkürzt die Einarbeitungszeit und reduziert Bedienfehler

Nützliche Funktionen

- QR-Code Funktion zur effizienten Steuerung – einfaches Erstellen und Einlesen von relevanten Daten
- Reduzierung des Bedieneraufwands und möglicher Fehlbedienung durch gruppierte Messdatenverwaltung und Nutzung der Vorlagenfunktion

Datenausgabe

- Sämtliche Prüfdaten können direkt über die serielle Schnittstelle (USB-RS232 - Adapter) ausgegeben werden. Außerdem können die Daten direkt auf einen USB-Stick oder auf ein Netzlaufwerk im .csv-Format abgelegt und mit den unterschiedlichsten Anwendungen (z.B.: Tabellenkalkulationsprogrammen) weiterverarbeitet werden.
- Prüfberichte können via USB als PDF, DIN A4-Drucker oder in ein Netzlaufwerk ausgegeben werden

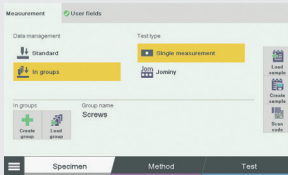


Produktinformation

DuraJet 10 G5 Rockwell Härteprüfmaschine

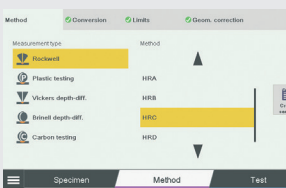
Schritt 1: Probe

Wählen Sie die gewünschte Prüfmethode oder laden Sie bereits vorhandene Vorlagen (Einstellungen) aus einer Liste oder über den verlinkten Code mit einem angeschlossenen Barcode-/QR-Code-Scanner. Zusätzlich ist es mit dem DuraJet G5 möglich, die Prüfdaten strukturiert zu archivieren. Neben der Standard-Prüfdatenverwaltung, bei der alle Prüfergebnisse in einer Sammelkarte gespeichert werden, können bereits hier Messdatengruppen erstellt oder geladen werden, in denen dann alle ermittelten Prüfdaten abgelegt werden.



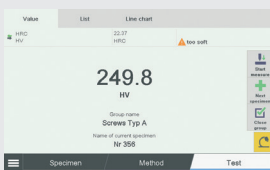
Schritt 2: Methode

Wählen Sie Prüfverfahren, Umwertungen, Bauteilkorrekturen sowie Grenzwerte. Alle Einstellungen können als Vorlage abgelegt werden. Auch die eingestellte Prüfdatenverwaltung wird in der Vorlage mit abgelegt. Dadurch wird die Zuordnung der Prüfungen zu Bauteilen, Chargen, Produktionslinien oder Mitarbeitern einfach wie nie zuvor.



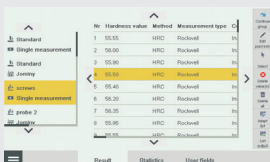
Schritt 3: Prüfen

Führen Sie die Messung durch. Regeln Sie die Arbeitsraumbelichtung entsprechend Ihren Anforderungen. Das Prüfergebnis, Umwertungen, die aktuelle Messdatengruppierung oder Grenzwertüberschreitungen werden hier angezeigt. Es kann jederzeit zur Listenansicht mit allen Prüfungen der gewählten Prüfdatengruppe gewechselt werden.



Archiv

Im Archiv werden alle Messdatengruppen und alle Messungen gesammelt. Von jeder Messdatengruppe können statistische Werte angezeigt werden, die Messwerte können exportiert, als Bericht gespeichert oder gedruckt werden.

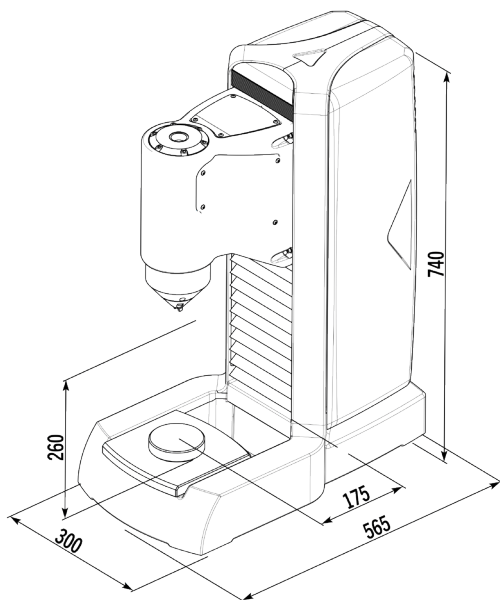


Produktinformation

DuraJet 10 G5 Rockwell Härteprüfmaschine

DuraVision 10 G5

Typ	DuraJet 10 G5
Lastbereich	9,8-2450N (1kg -250kg)
Auflösung Tiefenmessung	0,02 µm
Auflösung Lastmessung	24 bit
Abmessungen (Breite x Höhe x Tiefe)	300 x 740 x 565 mm
Gewicht	ca. 110 kg
Max. Prüfhöhe	260 mm
Elektrischer Anschluss (einstellbar)	110 ... 230 V (PH,N,PE)
Netzfrequenz	50/60 Hz
Leistungsaufnahme	120 W
Prüftisch	Ø 90 mm
Prüftisch Aufnahme	Ø 25 mm
Prüfkopf Auflagedurchmesser (Standard)	Ø 15 mm
Ausladung	175 mm
Raumtemperatur (nach ISO/ASTM)	23 (± 5)°C
Luftfeuchtigkeit	max. 90% (nicht kondensierend)
Max. Werkstückgewicht	100 kg
Schutzart EN 60529	IP20



Zubehör

Beschreibung

Umführungsbügel
Prüfkopfverlängerung
Großer Prüftisch
Fußtaster
Plantische
V-Tische